



เล่าเท่าที่รู้...

เรื่องการทดสอบจนได้ทราบระยะห่างระหว่าง Heat Detector และการวิเคราะห์ระยะห่างระหว่าง Heat Detector เมื่อต้องติดตั้งบนฝ้าเพดานเรียบที่สูงมากกว่า 3.0 เมตร

ความทึ่งไม่ได้รับมาจากการอ่านหนังสือแล้วเรียบเรียงมาเพื่อส่วต่อความเข้าใจเท่าที่ผู้เขียนสามารถเข้าถึงได้ โดยเจตนาให้เข้าใจง่ายด้วยภาษาคนบ้านเราเอง ตัวอย่างหนังสือ NFPA 72-2013 ก็อ่านมาจากหัวข้อที่ 17.6.3.1 Smooth Ceiling หัวข้อย่อยที่ 17.6.3.1.1 Spacing แล้วนำมาเรียบเรียงเรื่องการทดสอบจนได้ทราบระยะห่างระหว่าง Heat Detector และหัวข้อที่ 17.6.3.5 High Ceilings หัวข้อย่อยที่ 17.6.3.5.1 และตารางที่ 17.6.3.5.1 พร้อมความที่อธิบายใน A.17.6.3.5.1 บอกถึงหลักการสำคัญที่สามารถคาดการณ์ล่วงหน้าได้ว่า ระยะห่างจัดเป็นเช่นไรเมื่อติดตั้งบนฝ้าเพดานสูงกว่า 3.0 เมตรได้ โดยใช้ Inverse Square Law ในรายละเอียดของ Inverse Square Law ตัวอย่างวันไว้ก่อนหากมีโอกาสจักได้นำมาอธิบายภายหลัง แต่สำหรับในส่วนที่ 2 ที่จักวิเคราะห์ระยะห่างระหว่าง Heat Detector เมื่อต้องติดตั้งบนฝ้าเพดานเรียบที่สูงมากกว่า 3.0 เมตรเพื่อให้ได้เห็นความสัมพันธ์ขนาดต่างๆ ที่ได้แสดงไว้ในตารางว่ามีความสัมพันธ์อย่างไร เรื่องนี้จักได้นำข้อมูลที่กำหนดไว้ในตารางมาขยายขนาดระยะห่างสัมพันธ์กับความสูง แล้วใช้กระบวนการวิธานสถิติหาความสัมพันธ์โดยอ้างอิงจากเอกสารการสอนวิชา คณิตศาสตร์และสถิติสำหรับวิทยาศาสตร์และเทคโนโลยี (96102) ของมหาวิทยาลัยสุโขทัยธรรมาธิราช ที่นำมาใช้เป็นเรื่องเกี่ยวกับการประมาณค่าและทดสอบนัยสำคัญของค่าสัมประสิทธิ์การถดถอยเชิงเส้นอย่างง่ายและการพยากรณ์ค่าตัวแปรตาม

ขอเล่าเรื่องแรกก่อนเรื่อง "การทดสอบจนได้ทราบระยะห่างระหว่าง Heat Detector" เริ่มด้วยการทำความรู้จักกับห้องที่ใช้ทดสอบเพื่อกำหนดระยะห่างระหว่าง Heat Detector อย่างนี้ครับ ในการหาระยะห่างระหว่าง Heat Detector สามารถหาได้จากการตอบสนองของ Heat Detector ที่สัมพันธ์กับกองเพลิงทดสอบเทียบกับการตอบสนองการทำงานของหัว Sprinkler อ้างอิง พูดให้เข้าใจง่ายๆ คือ ระยะห่างระหว่าง Heat Detector จักใช้เป็นผลการทดสอบได้ก็ต่อเมื่อ ได้แจ้งเหตุเพลิงไหม้ก่อนหัว Sprinkler แตกนั่นเอง สำหรับหัว Sprinkler ที่ใช้อ้างอิงทดสอบจักใช้ขนาด 160 องศาฟาเรนไฮต์ (71.1 องศาเซลเซียส) ต่อไปเรจักทำความรู้จักกับห้องที่ใช้ทดสอบเพลิง ห้องทดสอบเพลิงนี้มีเพดานสูง 15 ฟุต 9 นิ้วหรือ 4.8 เมตรวัดสูงจากพื้นห้อง และที่สำคัญห้องนี้ต้องไม่มีการไหลหรือการหมุนเวียนของอากาศ กองเพลิงที่ใช้ในการทดสอบจักให้มีที่กึ่งกลางของจัตุรัสซ้อน (จัตุรัสซ้อน หมายถึง การ

จัดวางตำแหน่งของอุปกรณ์ที่ใช้ในการทดสอบของแต่ละหน้าที่ ไว้ที่แต่ละมุมของรูปสี่เหลี่ยมจัตุรัส เรียงซ้อนกันตามระยะที่กำหนด) เริ่มจากหัว Sprinkler ทดสอบให้ติดตั้งที่มุมของสี่เหลี่ยมจัตุรัสขนาด 10 ฟุต คูณ 10 ฟุต (3.1 เมตร x 3.1 เมตร) โดยให้เส้นทแยงมุมของรูปสี่เหลี่ยมจัตุรัสทั้งสองเส้นตัดกันเหนือกองเพลิง ในการจัดตำแหน่งกึ่งกลางกองเพลิงนี้จักเป็นรัศมีของวงกลมที่มีมุมทั้งสี่ของสี่เหลี่ยมจัตุรัสอยู่บนส่วนของวงกลม (อย่างไรขอให้อาตมาพูดจกเข้าใจยิ่งขึ้น...เป็นกำลังใจให้พยายามเข้าใจนะครับ) ซึ่งหลักการนี้จักใช้กับการติดตั้ง Heat Detector เพื่อการทดสอบ

การติดตั้ง Heat Detector ติดตั้งก็ติดตั้งเป็นรูปสี่เหลี่ยมจัตุรัส เรียงซ้อนกันโดยที่มีกองเพลิงอยู่เป็นศูนย์กลาง ขนาดของสี่เหลี่ยมจัตุรัสเพิ่มตามขนาดของ Listed Space ของ Heat Detector ตามที่ต้องการทดสอบดังจกได้แสดงระยะต่างๆ เป็นรูปอีกครึ่งๆ เพิ่มเติมรายละเอียด



ของกองเพลิงซึ่งอยู่ที่จุดกึ่งกลางของสี่เหลี่ยมจัตุรัสที่ตำแหน่งนี้กองเพลิงจักยกสูงชันจากพื้นประมาณ 3.0 ฟุต (0.9 เมตร) โดยที่จักมีถาดเชื้อเพลิงหลายถาดได้ เชื้อเพลิงเป็น Ethanol/Methanol ด้วยส่วนผสมที่จักให้พลังงานความร้อนออกมาประมาณ 1138 Btu/sec (1200 kW) ความสูงของกองเพลิงและขนาดพื้นที่ของกองเพลิงสามารถปรับได้เพื่อการได้ผลลัพธ์ของกราฟที่สัมพันธ์กันระหว่างเวลาและอุณหภูมิมายังหัว Sprinkler ที่เป็นผลการทดสอบที่ใช้อ้างอิงซึ่งต้องให้ได้ผลลัพธ์ที่ครอบคลุมสำหรับการทดสอบ โดยที่พลังงานความร้อนที่ปรับนี้จะต้องทำให้การตอบสนองการทำงาน (หัว Sprinkler แดก) ภายในเวลา 2 นาที +/-10 วินาที ภายในเวลานี้ก่อน Sprinkler แดก หากมี Heat Detector ที่มี Listed Space ที่มากที่สุดส่งสัญญาณแจ้งเหตุเพลิงไหม้ ก็จักถือว่า Heat Detector รุ่นนั้นๆ มีขนาดของ Listed Space ค่าดังกล่าวและใช้แสดงในผลิตภัณฑ์ได้

ด้วยวิธีการข้างต้นในการวัดสมรรถนะของ Heat Detector ได้ว่า Heat Detector ตอบสนองการทำงานสัมพันธ์กับระยะทางการติดตั้งระยะต่างๆ สามารถตอบสนองได้ก่อนที่ Sprinkler จักทำงานซึ่งในเวลา 2 นาที +/-10 วินาที เช่น Heat Detector ที่ติดตั้งที่ 50 ฟุต x 50 ฟุต (15.2 เมตร x 15.2 เมตร) จักมี Listed Spacing (S) เท่ากับ 15 เมตร เมื่อ Heat Detector ตอบสนองก่อนที่ Sprinkler ตอบสนองที่กองเพลิงเดียวกัน ผมมีข้อสังเกตอย่างหนึ่งคือ หากดูรูปประกอบการติดตั้ง Heat Detector ทุกๆ ระยะของ Listed Spacing ที่ทดสอบ เมื่อนำขนาดของ 70% ของแต่ละ Listed Spacing ใช้จุดศูนย์กลางที่ตำแหน่งของ Heat Detector การรัศมีที่ (0.7S) จักได้ส่วนโค้งของวงกลมตัดที่กองเพลิงพอดี ต่อไปดูรูปที่ 1 ประกอบการทดสอบ

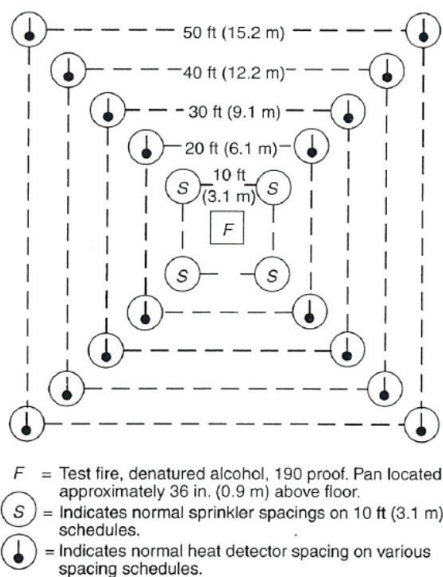


FIGURE A.17.6.3.1.1(c) Fire Test Layout.

รูปที่ 1 แสดงถาดหัว Heat Detector เมื่อทดสอบ ตาม NFPA72-2013

เรื่องที่สองที่จักเล่าคือเรื่อง การวิเคราะห์ระยะห่างระหว่าง Heat Detector เมื่อต้องติดตั้งบนฝ้าเพดานเรียบที่สูงมากกว่า 3.0 เมตร จุดเริ่มต้นของเรื่องนี้คือ ตารางที่ 17.6.3.5.1 ดังแสดงในรูปที่ 2

TABLE 17.6.3.5.1 Heat Detector Spacing Reduction Based on Ceiling Height

Ceiling Height Above		Up to and Including		Multiply Listed Spacing by
ft	m	ft	m	
0	0	10	3.0	1.00
10	3.0	12	3.7	0.91
12	3.7	14	4.3	0.84
14	4.3	16	4.9	0.77
16	4.9	18	5.5	0.71
18	5.5	20	6.1	0.64
20	6.1	22	6.7	0.58
22	6.7	24	7.3	0.52
24	7.3	26	7.9	0.46
26	7.9	28	8.5	0.40
28	8.5	30	9.1	0.34

รูปที่ 2 แสดงตารางที่ 17.6.3.5.1 ตาม NFPA72-2013

จากรูปที่ 2 นำมาคำนวณหาขนาดระยะห่างของ Heat Detector สัมพันธ์กับความสูงเป็นรูปที่ 3

ระดับความสูง	ตัวคูณลดระยะห่าง	จุดกึ่งกลางค่าความสูง	ระยะห่างที่คำนวณ
0.0-3.0	1.00	1.5	9.144
3.0-3.7	0.91	3.4	8.32
3.7-4.3	0.84	4.0	7.68
4.3-4.9	0.77	4.6	7.04
4.9-5.5	0.71	5.2	6.49
5.5-6.1	0.64	5.8	5.85
6.1-6.7	0.58	6.4	5.30
6.7-7.3	0.52	7.0	4.75
7.3-7.9	0.46	7.6	4.20
7.9-8.5	0.40	8.2	3.66
8.5-9.1	0.34	8.8	3.93

รูปที่ 3 แสดงผลลัพธ์ของขนาดระยะห่างตามตัวคูณในตารางรูปที่ 2



จากวิธีการคำนวณด้วยวิธีการทางสถิติเราจักเริ่มด้วยการประมาณค่าสัมประสิทธิ์การถดถอย ก่อนอื่นต้องขอฟื้นความรู้เดิมสักเล็กน้อยเริ่มตั้งแต่ สมการเส้นตรงมีรูปทั่วไปว่า $Y = (b_1)X + (b_0)$ โดยที่ค่า b_1 คือค่าความชันของเส้นตรง และค่า b_0 คือค่า Y เมื่อ X เท่ากับศูนย์หรือจุดตัดบนแกน X นั่นเอง และการสร้างสมการถดถอยคือการสร้างสมการที่เป็นตัวแทนของความสัมพันธ์ระหว่างตัวแปรอิสระ (ตัวแปรอิสระคือตัวแปรที่มีโอกาสเป็นไปได้โดยที่สมการยังหาค่าได้) กับตัวแปรตาม (ตัวแปรตามคือตัวแปรที่เกิดขึ้นด้วยความสัมพันธ์กับตัวแปรอิสระ) ใน

การคำนวณค่า b_1 และ b_0 จักขออนุญาตไม่แสดงลำดับที่มาจนเป็นสูตรที่ใช้ในการคำนวณ ผู้สนใจสามารถค้นคว้าเพิ่มเติมได้จากหนังสืออ้างอิงของ มสธ. ข้างต้นที่หน้า 455-460 ในที่นี้จักนำสูตรมาคำนวณดังนี้

$$b_1 = \frac{\{n(\sum xy) - (\sum x)(\sum y)\}}{\{n(\sum x^2) - (\sum x)^2\}}$$

$$b_0 = \frac{\{(\sum y) (\sum x^2) - (\sum x)(\sum xy)\}}{\{n(\sum x^2) - (\sum x)^2\}}$$

จากรูปที่ 3 นำมาเพิ่มการคำนวณเพื่อหาค่า b_0 และ b_1 ดังแสดงในรูปที่ 4

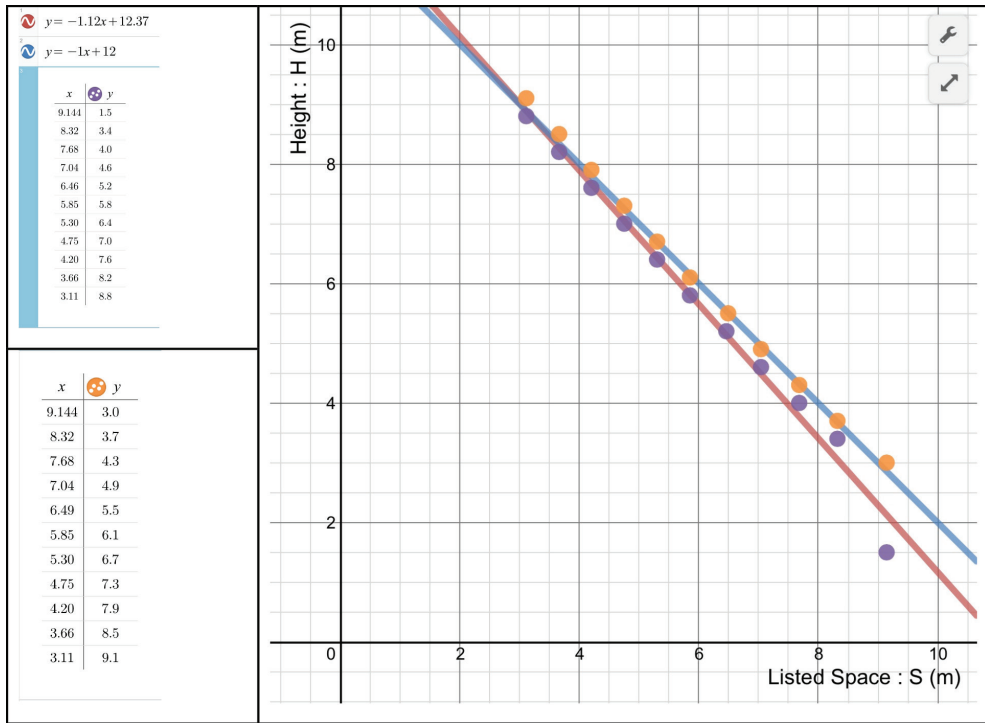
ระดับความสูง	ตัวคุณลดระยะห่าง	จุดกึ่งกลางค่าความสูง	ระยะห่างที่คำนวณ	Listed Space(x)	Height (y)	xy	x ²
0.0-3.0	1.00	1.5	9.144	9.144	1.5	13.72	83.61
3.0-3.7	0.91	3.4	8.32	8.32	3.4	27.88	69.24
3.7-4.3	0.84	4.0	7.68	7.68	4.0	30.72	59.00
4.3-4.9	0.77	4.6	7.04	7.04	4.6	32.39	49.57
4.9-5.5	0.71	5.2	6.49	6.49	5.2	33.76	42.15
5.5-6.1	0.64	5.8	5.85	5.85	5.8	33.94	34.25
6.1-6.7	0.58	6.4	5.30	5.30	6.4	33.94	28.13
6.7-7.3	0.52	7.0	4.75	4.75	7.0	33.28	22.61
7.3-7.9	0.46	7.6	4.20	4.20	7.6	31.97	17.69
7.9-8.5	0.40	8.2	3.66	3.66	8.2	29.99	13.38
8.5-9.1	0.34	8.8	3.93	3.11	8.8	27.36	9.66
Σ				65.56	62.45	328.95	429.29

รูปที่ 4 แสดงการคำนวณหาค่า b_0 และ b_1

จากสูตรคำนวณข้างต้นเมื่อจำนวนข้อมูล (n) เท่ากับ 11 จักได้ค่า b_1 เท่ากับ -1.12 และค่า b_0 เท่ากับ 12.37 ได้สมการเส้นตรงเป็นดังนี้

$$Y = -1.12x + 12.37$$

ต่อไปนี้จะจำลองนำสมการเส้นตรง และข้อมูลที่เป็นค่า x, y ไปพล็อตกราฟจักได้ผลเป็นรูปที่ 5 ดังนี้



รูปที่ 5 แสดงกราฟสมการเส้นตรงที่ความสัมพันธ์ต่างๆ

จากสมการถดถอยที่คำนวณมาได้ ($Y = -1.12x + 12.37$) เมื่อนำมาพล็อตกราฟก็จะได้เป็นกราฟเส้นเส้นตรงสีแดงเล็ดหนุม พร้อมกับนี้ นำข้อมูลที่ใช้ในการคำนวณมาพล็อตจุดเป็นจุดสีม่วงจึ่งสังเกตได้ว่า กราฟเส้นตรงที่ได้จักเป็นค่าเฉลี่ยของข้อมูลทั้งสิ้นนี้ แต่โดยที่การใช้งานเป็นการใช้งานเพื่อความปลอดภัยจึงมีกระบวนการตัดสินใจเพื่อใช้ในลักษณะที่ค่าที่ได้จักไม่ต่ำกว่าระยะปลอดภัยตามความหมายของตารางอ้างอิงจาก NFPA72-2013 จักต้องคำนึงถึงความสูงที่ติดตั้งแต่ระดับยังคงครอบคลุมระยะ listed space ที่มีมาตรฐานกำหนด โดยที่ได้นำค่ามาพล็อตด้วยค่าในตารางตาม NFPA72-2013 จักได้จุดต่างๆ เป็นสีส้ม (ดังแสดงในกราฟ) โดยที่ต้องการสมการถดถอยเช่นเดียวกัน แต่ต้องไม่มีค่าโดยนเส้นตรงที่ให้ค่า listed space มากกว่าในตาราง NFPA ที่กำหนดจึงได้สมการมาเป็น $y = -1x + 12$ เมื่อนำสมการมาพล็อตกราฟได้กราฟสีฟ้า ต่อจักลองมาพูดถึงสมการ $y = -1x + 12$ ให้พิจารณากรณีที่มีโอกาสเกิดเหตุเพลิงไหม้ที่เลวร้ายที่สุดคือ หากค่าตัวแปรอิสระ x มีค่าเท่ากับศูนย์ จักได้ค่าตัวแปรตาม y จักมีค่าเท่ากับ 12 นั้นจักอธิบายว่า ได้เกิดเพลิงไหม้ที่ตำแหน่งของ Heat Detector พอดี ดังนั้นในการใช้เวลาทำงานของ Heat Detector เพื่อตอบสนองการทำงานแจ้งเหตุ ด้วยเหตุการณ์สมมติที่ x มีค่าเท่ากับศูนย์จักใช้คำอธิบายว่า Heat Detector ที่ตำแหน่งที่เกิดเพลิงไหม้ข้างใต้พอดีนั้น ขำรุดเสียหายไม่สามารถทำงานได้อย่างสมบูรณ์ จึงต้องอ้างอิงระยะทางเท่ากับ 12 เมตรที่ทุกระดับความสูงของ Heat Detector ตัวถัดไปให้ทำงานแทน บนสมมติฐานนี้ตั้งไว้ว่า Heat Detector ตัวติดๆ กันจัก

มีโอกาสเสียได้ไม่เกิน 1 ตัวหากมีไม่เกินสามตัว หรือไม่เกิน 20% กรณีที่มีการตั้งมากกว่า 5 ตัวขึ้นไป ด้วยองค์ความรู้นี้ (ที่อาจต้องรวบรวมเอกสารยืนยันการตั้งสมมติฐานจนครบถ้วนแล้ว) เราจักเข้าใจว่า หากมี Heat Detector ตัวติดกันไม่สามารถทำงานได้ต้องแน่ใจว่ายังมีตัวในแวดล้อมรอบตัวที่เสียนั้นยังสามารถทำงานทดแทนได้ แต่ความเข้าใจนี้มีไยยอมให้มีการจ้องใจยอมรับความขำรุดของ Heat Detector แต่ในการใช้งานจริงเมื่อมีการทดสอบหรือตรวจสอบพบความเสียหายกับ Heat detector แล้วจักได้มีแนวคิดหรือคำแนะนำรองรับการใช้งานที่ยังคงปลอดภัย ไม่จักกััดคับแคบเกินจักได้มองในมุมมองของวิศวกร เช่น การ

ตรวจ heat detector 10 ตัวพบว่า มีเสีย 2 ก็ต้องแก้ไข แต่เบื้องต้นต้องจัดการไม่ให้ตัวที่เสีย 2 ตัวนั้นอยู่ติดกัน

จากที่เล่ามาทั้งสามเรื่องที่เป็นการทดสอบจนได้ทราบระยะห่างระหว่าง Heat Detector การที่ต้องลดระยะการติดตั้งเมื่อต้องติดตั้งบนฝ้าเพดานเรียบที่สูงมากกว่า 3.0 เมตร และการวิเคราะห์ระยะห่างระหว่าง Heat Detector เมื่อต้องติดตั้งบนฝ้าเพดานเรียบที่สูงมากกว่า 3.0 เมตร หวังว่าอาจจักเป็นแนวทางที่ทำให้เข้าใจการประยุกต์นำไปใช้งานได้อย่างสมประโยชน์ หากมีโอกาสขอเชิญท่านผู้อ่านทุกท่านร่วมวิภาควิจารณ์แนวคิดอย่างกว้างขวางเพื่อการใช้งานเพราะของทั้งสิ้นเป็นสินค้านำเข้าจากต่างประเทศทั้งสิ้นจักได้ใช้งานอย่างคุ้มค่าสมประโยชน์ที่ลงทุนต่อไป...

ส่วนตัวผู้เขียน



นายสุวิทย์ ศรีสุข

วิศวกรไฟฟ้า-ที่ปรึกษาอิสระ

การศึกษา บริญญาตรี-วิศวกรรมศาสตร์ ไฟฟ้ากำลัง
สถาบันเทคโนโลยีพระจอมเกล้าธนบุรี
ปริญญาโท-วิทยาศาสตร์ เทคโนโลยีสารสนเทศ
มหาวิทยาลัยศรีปทุม บางเขน
ประสบการณ์ ทำงานกว่า 29 ปี งานด้านไฟฟ้ากำลัง